



ЦЕНТР РАЗВИТИЯ РОБОТОТЕХНИКИ



Russian Robot
Olympiad **Innopolis**
2017

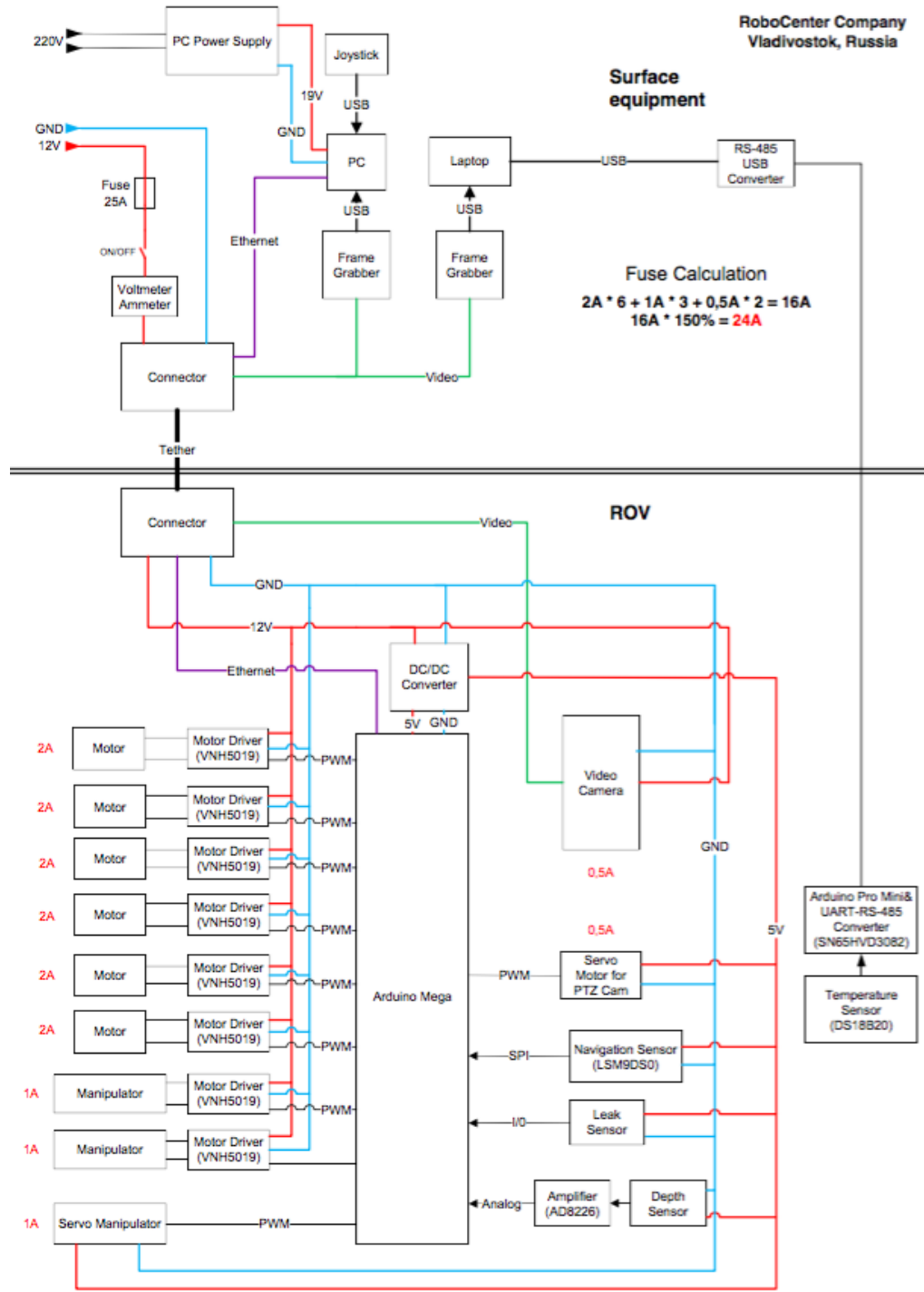


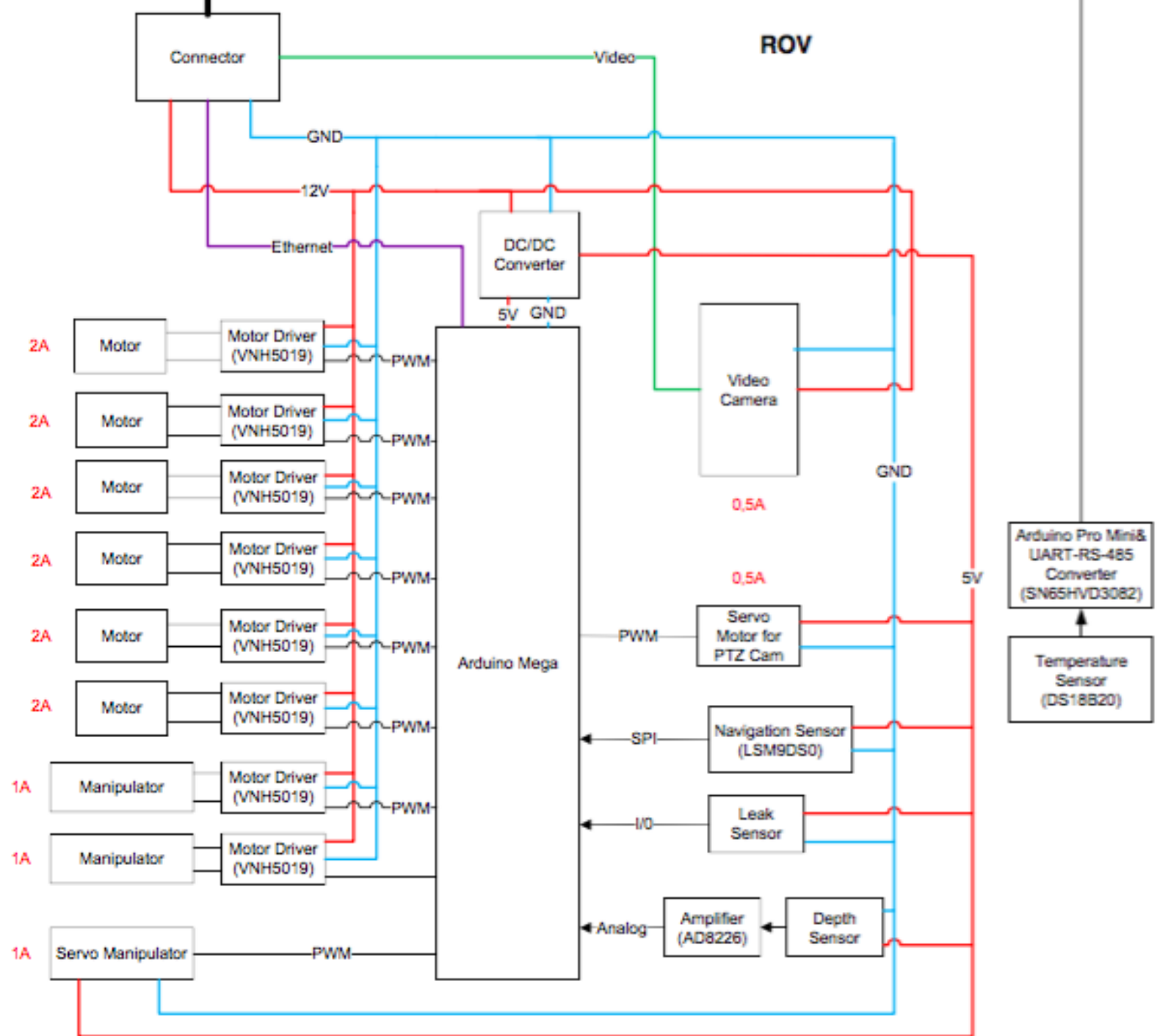
С чего начать разработку подводного робота



Мун Сергей
Январь 2017

Разработка электрической схемы робота





Необходимо купить или разработать

- Двигатели
- Видеокамера
- Плата управления или микроконтроллер
- Разъемы/пенетраторы и материал корпусов
- Аккумулятор
- Навигационные датчики (курс, крен/дифферент, глубина)

ССЫЛКИ

Готовые движители

<http://www.bluerobotics.com>

<http://www.crustcrawler.com/products/uov/?prod=300>

<http://www.teledynemarine.com/auv-rov-thrusters/?BrandID=19>

<http://www.videoray.com/homepage/new/thrusters-3.html>

<http://www.rovbuilder.com/index.html>

Моторы

<https://goo.gl/Vr2w7F>

<https://goo.gl/LWhbPT>

Драйверы

<https://www.sparkfun.com/products/10182>

<https://www.pololu.com/product/2507>

Видеокамеры

<https://goo.gl/8Q6Knu>

Разъемы/гермовводы

<https://goo.gl/F0MnjK>

<https://goo.gl/A5QDhF>

Датчики

<https://goo.gl/D6bEPZ>

<https://goo.gl/W2NS2T>

Opensources

<http://www.bluerobotics.com>

<https://www.openrov.com>