

ПРОТОКОЛ

Раунд № **1**

Поле № _____

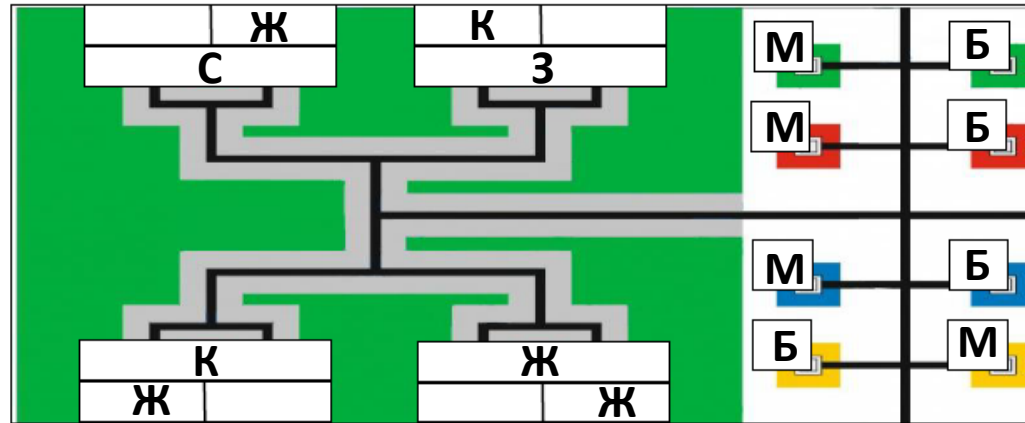
СОСТЯЗАНИЕ "СОТИРОВКА ОТХОДОВ"

Основная категория

СРЕДНЯЯ ВОЗРАСТНАЯ ГРУППА



Russian Robot
Olympiad **Innopolis**
2016



№ п/п	Команда	Нарушения	Один кубик в секции с плиткой, цвет и размер верны		Один кубик в секции с плиткой, цвет верный, размер неверный		Один кубик в секции с плиткой, цвет неверный		Один кубик в секции без плитки		Верно заполнены баки	Верный вывоз мусора	Смещённые барьеры		Финиш	Сюрприз	Время, судья #1	Время, судья #2	Среднее время	Подпись участника	
				Всего		Всего		Всего		Всего				Всего							
1		□ □ □	□ □ □ □		□ □ □ □		□ □ □ □		□ □ □ □		□	□	□ □ □ □		□	□					
2		□ □ □	□ □ □ □		□ □ □ □		□ □ □ □		□ □ □ □		□	□	□ □ □ □		□	□					
3		□ □ □	□ □ □ □		□ □ □ □		□ □ □ □		□ □ □ □		□	□	□ □ □ □		□	□					
4		□ □ □	□ □ □ □		□ □ □ □		□ □ □ □		□ □ □ □		□	□	□ □ □ □		□	□					
5		□ □ □	□ □ □ □		□ □ □ □		□ □ □ □		□ □ □ □		□	□	□ □ □ □		□	□					
6		□ □ □	□ □ □ □		□ □ □ □		□ □ □ □		□ □ □ □		□	□	□ □ □ □		□	□					
7		□ □ □	□ □ □ □		□ □ □ □		□ □ □ □		□ □ □ □		□	□	□ □ □ □		□	□					
8		□ □ □	□ □ □ □		□ □ □ □		□ □ □ □		□ □ □ □		□	□	□ □ □ □		□	□					
9		□ □ □	□ □ □ □		□ □ □ □		□ □ □ □		□ □ □ □		□	□	□ □ □ □		□	□					
10		□ □ □	□ □ □ □		□ □ □ □		□ □ □ □		□ □ □ □		□	□	□ □ □ □		□	□					

Судья: _____ (_____)

Судья, ответственный за состязание: _____ (_____)

ПРОТОКОЛ

Раунд № **2**

Поле № _____

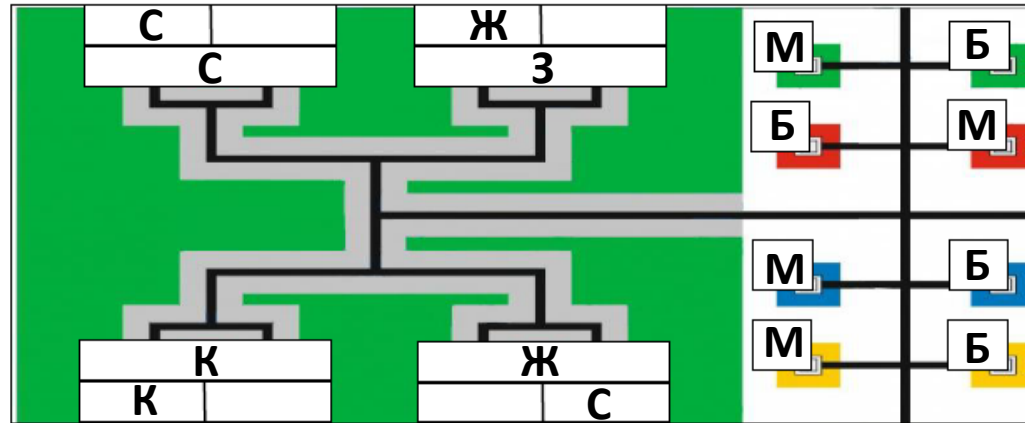
СОСТЯЗАНИЕ "СОТИРОВКА ОТХОДОВ"

Основная категория

СРЕДНЯЯ ВОЗРАСТНАЯ ГРУППА



Russian Robot
Olympiad **Innopolis**
2016



№ п/п	Команда	Нарушения	Один кубик в секции с плиткой, цвет и размер верны		Один кубик в секции с плиткой, цвет верный, размер неверный		Один кубик в секции с плиткой, цвет неверный		Один кубик в секции без плитки		Верно заполнены баки	Верный вывод мусора	Смещённые барьеры		Финиш	Сюрприз	Время, судья #1	Время, судья #2	Среднее время	Подпись участника	
				Всего		Всего		Всего		Всего				Всего							
1		□ □ □	□ □ □ □		□ □ □ □		□ □ □ □		□ □ □ □		□	□	□ □ □ □		□	□					
2		□ □ □	□ □ □ □		□ □ □ □		□ □ □ □		□ □ □ □		□	□	□ □ □ □		□	□					
3		□ □ □	□ □ □ □		□ □ □ □		□ □ □ □		□ □ □ □		□	□	□ □ □ □		□	□					
4		□ □ □	□ □ □ □		□ □ □ □		□ □ □ □		□ □ □ □		□	□	□ □ □ □		□	□					
5		□ □ □	□ □ □ □		□ □ □ □		□ □ □ □		□ □ □ □		□	□	□ □ □ □		□	□					
6		□ □ □	□ □ □ □		□ □ □ □		□ □ □ □		□ □ □ □		□	□	□ □ □ □		□	□					
7		□ □ □	□ □ □ □		□ □ □ □		□ □ □ □		□ □ □ □		□	□	□ □ □ □		□	□					
8		□ □ □	□ □ □ □		□ □ □ □		□ □ □ □		□ □ □ □		□	□	□ □ □ □		□	□					
9		□ □ □	□ □ □ □		□ □ □ □		□ □ □ □		□ □ □ □		□	□	□ □ □ □		□	□					
10		□ □ □	□ □ □ □		□ □ □ □		□ □ □ □		□ □ □ □		□	□	□ □ □ □		□	□					

Судья: _____ (_____)

Судья, ответственный за состязание: _____ (_____)

ПРОТОКОЛ

Раунд № **3**

Поле № _____

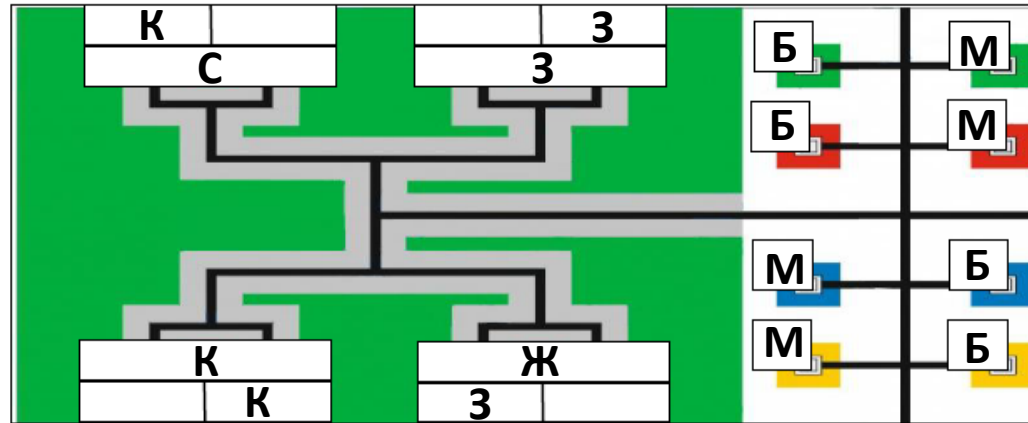
СОСТЯЗАНИЕ "СОТИРОВКА ОТХОДОВ"

Основная категория

СРЕДНЯЯ ВОЗРАСТНАЯ ГРУППА



**Russian Robot
Olympiad Innopolis
2016**



№ п/п	Команда	Нарушения	Один кубик в секции с плиткой, цвет и размер верны		Один кубик в секции с плиткой, цвет верный, размер неверный		Один кубик в секции с плиткой, цвет неверный		Один кубик в секции без плитки		Верно заполнены баки	Верный вывод мусора	Смещённые барьеры		Финиш	Сюрприз	Время, судья #1	Время, судья #2	Среднее время	Подпись участника
				Всего		Всего		Всего		Всего				Всего						
1		□ □ □	□ □ □ □		□ □ □ □		□ □ □ □		□ □ □ □		□	□	□ □ □ □		□	□				
2		□ □ □	□ □ □ □		□ □ □ □		□ □ □ □		□ □ □ □		□	□	□ □ □ □		□	□				
3		□ □ □	□ □ □ □		□ □ □ □		□ □ □ □		□ □ □ □		□	□	□ □ □ □		□	□				
4		□ □ □	□ □ □ □		□ □ □ □		□ □ □ □		□ □ □ □		□	□	□ □ □ □		□	□				
5		□ □ □	□ □ □ □		□ □ □ □		□ □ □ □		□ □ □ □		□	□	□ □ □ □		□	□				
6		□ □ □	□ □ □ □		□ □ □ □		□ □ □ □		□ □ □ □		□	□	□ □ □ □		□	□				
7		□ □ □	□ □ □ □		□ □ □ □		□ □ □ □		□ □ □ □		□	□	□ □ □ □		□	□				
8		□ □ □	□ □ □ □		□ □ □ □		□ □ □ □		□ □ □ □		□	□	□ □ □ □		□	□				
9		□ □ □	□ □ □ □		□ □ □ □		□ □ □ □		□ □ □ □		□	□	□ □ □ □		□	□				
10		□ □ □	□ □ □ □		□ □ □ □		□ □ □ □		□ □ □ □		□	□	□ □ □ □		□	□				

Судья: _____ (_____)

Судья, ответственный за состязание: _____ (_____)