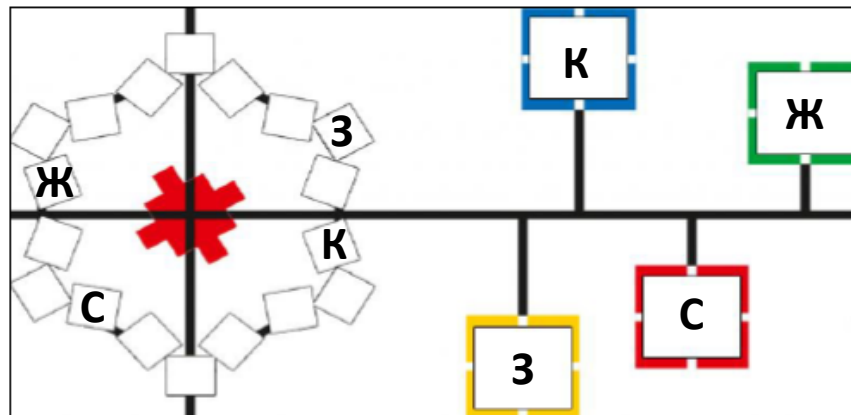


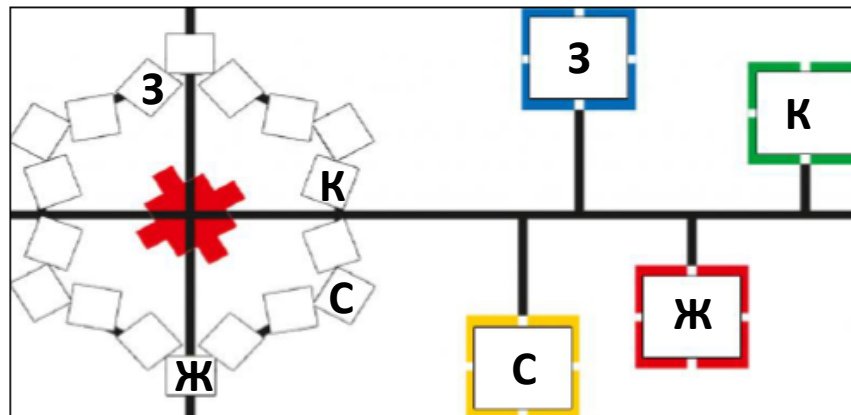
СОСТЯЗАНИЕ "ЗАВОД ПО ПЕРЕРАБОТКЕ ОТХОДОВ"
 Основная категория
 СТАРШАЯ ВОЗРАСТНАЯ ГРУППА



№ п/п	Команда	Нарушения	Мешок с отходами вне контейнера		Один мешок с отходами внутри бункера				Контейнер в цветной зоне				Финиш		Сюрприз	Время, судья #1 мм:сс,мс	Время, судья #2 мм:сс,мс	Среднее время мм:сс,мс	Подпись участника
			Всего	Верный цвет	Всего	Неверный цвет	Всего	Вертикально	Всего	Перевернут	Всего	Част.	Полн.						
1		□ □ □	□ □ □ □		□ □ □ □		□ □ □ □		□ □ □ □		□ □ □ □		□ □ □		□ □ □				
2		□ □ □	□ □ □ □		□ □ □ □		□ □ □ □		□ □ □ □		□ □ □ □		□ □ □		□ □ □				
3		□ □ □	□ □ □ □		□ □ □ □		□ □ □ □		□ □ □ □		□ □ □ □		□ □ □		□ □ □				
4		□ □ □	□ □ □ □		□ □ □ □		□ □ □ □		□ □ □ □		□ □ □ □		□ □ □		□ □ □				
5		□ □ □	□ □ □ □		□ □ □ □		□ □ □ □		□ □ □ □		□ □ □ □		□ □ □		□ □ □				
6		□ □ □	□ □ □ □		□ □ □ □		□ □ □ □		□ □ □ □		□ □ □ □		□ □ □		□ □ □				
7		□ □ □	□ □ □ □		□ □ □ □		□ □ □ □		□ □ □ □		□ □ □ □		□ □ □		□ □ □				
8		□ □ □	□ □ □ □		□ □ □ □		□ □ □ □		□ □ □ □		□ □ □ □		□ □ □		□ □ □				
9		□ □ □	□ □ □ □		□ □ □ □		□ □ □ □		□ □ □ □		□ □ □ □		□ □ □		□ □ □				
10		□ □ □	□ □ □ □		□ □ □ □		□ □ □ □		□ □ □ □		□ □ □ □		□ □ □		□ □ □				

Судья: _____ (_____)
 Судья, ответственный за состязание: _____ (_____)

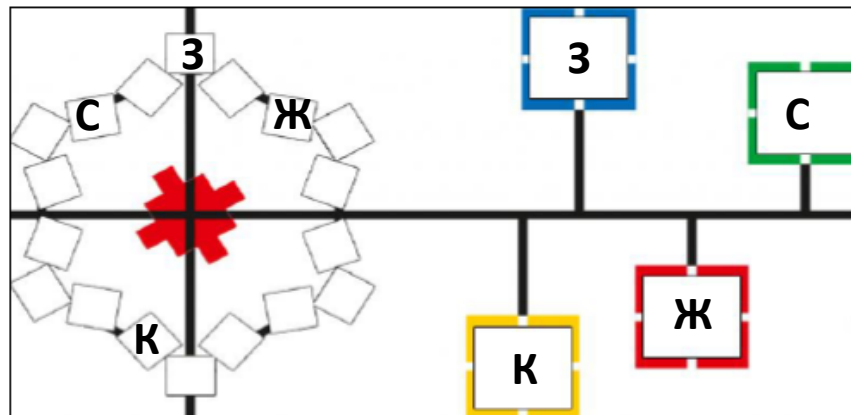
СОСТЯЗАНИЕ "ЗАВОД ПО ПЕРЕРАБОТКЕ ОТХОДОВ"
 Основная категория
 СТАРШАЯ ВОЗРАСТНАЯ ГРУППА



№ п/п	Команда	Нарушения	Мешок с отходами вне контейнера		Один мешок с отходами внутри бункера				Контейнер в цветной зоне				Финиш		Сюрприз	Время, судья #1 мм:сс,мс	Время, судья #2 мм:сс,мс	Среднее время мм:сс,мс	Подпись участника
			Всего	Верный цвет	Всего	Неверный цвет	Всего	Вертикально	Всего	Перевернут	Всего	Част.	Полн.						
1		□ □ □	□ □ □ □		□ □ □ □		□ □ □ □		□ □ □ □		□ □ □ □		□ □ □						
2		□ □ □	□ □ □ □		□ □ □ □		□ □ □ □		□ □ □ □		□ □ □ □		□ □ □						
3		□ □ □	□ □ □ □		□ □ □ □		□ □ □ □		□ □ □ □		□ □ □ □		□ □ □						
4		□ □ □	□ □ □ □		□ □ □ □		□ □ □ □		□ □ □ □		□ □ □ □		□ □ □						
5		□ □ □	□ □ □ □		□ □ □ □		□ □ □ □		□ □ □ □		□ □ □ □		□ □ □						
6		□ □ □	□ □ □ □		□ □ □ □		□ □ □ □		□ □ □ □		□ □ □ □		□ □ □						
7		□ □ □	□ □ □ □		□ □ □ □		□ □ □ □		□ □ □ □		□ □ □ □		□ □ □						
8		□ □ □	□ □ □ □		□ □ □ □		□ □ □ □		□ □ □ □		□ □ □ □		□ □ □						
9		□ □ □	□ □ □ □		□ □ □ □		□ □ □ □		□ □ □ □		□ □ □ □		□ □ □						
10		□ □ □	□ □ □ □		□ □ □ □		□ □ □ □		□ □ □ □		□ □ □ □		□ □ □						

Судья: _____ (_____)
 Судья, ответственный за состязание: _____ (_____)

СОСТЯЗАНИЕ "ЗАВОД ПО ПЕРЕРАБОТКЕ ОТХОДОВ"
 Основная категория
 СТАРШАЯ ВОЗРАСТНАЯ ГРУППА



№ п/п	Команда	Нарушения	Мешок с отходами вне контейнера		Один мешок с отходами внутри бункера				Контейнер в цветной зоне				Финиш		Сюрприз	Время, судья #1 мм:сс,мс	Время, судья #2 мм:сс,мс	Среднее время мм:сс,мс	Подпись участника
			Всего	Верный цвет	Всего	Неверный цвет	Всего	Вертикально	Всего	Перевернут	Всего	Част.	Полн.						
1		□ □ □	□ □ □ □		□ □ □ □		□ □ □ □		□ □ □ □		□ □ □ □		□ □ □						
2		□ □ □	□ □ □ □		□ □ □ □		□ □ □ □		□ □ □ □		□ □ □ □		□ □ □						
3		□ □ □	□ □ □ □		□ □ □ □		□ □ □ □		□ □ □ □		□ □ □ □		□ □ □						
4		□ □ □	□ □ □ □		□ □ □ □		□ □ □ □		□ □ □ □		□ □ □ □		□ □ □						
5		□ □ □	□ □ □ □		□ □ □ □		□ □ □ □		□ □ □ □		□ □ □ □		□ □ □						
6		□ □ □	□ □ □ □		□ □ □ □		□ □ □ □		□ □ □ □		□ □ □ □		□ □ □						
7		□ □ □	□ □ □ □		□ □ □ □		□ □ □ □		□ □ □ □		□ □ □ □		□ □ □						
8		□ □ □	□ □ □ □		□ □ □ □		□ □ □ □		□ □ □ □		□ □ □ □		□ □ □						
9		□ □ □	□ □ □ □		□ □ □ □		□ □ □ □		□ □ □ □		□ □ □ □		□ □ □						
10		□ □ □	□ □ □ □		□ □ □ □		□ □ □ □		□ □ □ □		□ □ □ □		□ □ □						

Судья: _____ (_____)
 Судья, ответственный за состязание: _____ (_____)