



**INNOPOLIS**  
**UNIVERSITY**

## ВСЕРОССИЙСКАЯ РОБОТОТЕХНИЧЕСКАЯ ОЛИМПИАДА 2018

Профиль

ЛЕТАТЕЛЬНЫЕ ИНТЕЛЛЕКТУАЛЬНЫЕ РОБОТОТЕХНИЧЕСКИЕ СИСТЕМЫ

Степень обучения

9-11 КЛАССЫ

Состязание

# ЛЕТАТЕЛЬНЫЕ ИНТЕЛЛЕКТУАЛЬНЫЕ РОБОТОТЕХНИЧЕСКИЕ СИСТЕМЫ

Техническое задание

Версия от 11.04.2018 20:22

## Оглавление

Внешний вид полигона с реквизитом.....	3
Спецификация полигона .....	4
1. Спецификация каркаса полигона.....	4
2. Спецификация покрытия полигона .....	5
3. Спецификация поля агисо-маркеров .....	6
Размещение реквизита .....	7
Спецификация реквизита.....	8
1. Стойка.....	8
2. Метка «Забора груза» .....	9
3. Метка «Зона выгрузки» .....	9
4. Метка «Старт»/«Посадка».....	10
5. Метка «Дом» .....	10
6. Ворота .....	11
7. Куб .....	11
8. Обруч.....	12
9. Трос.....	12

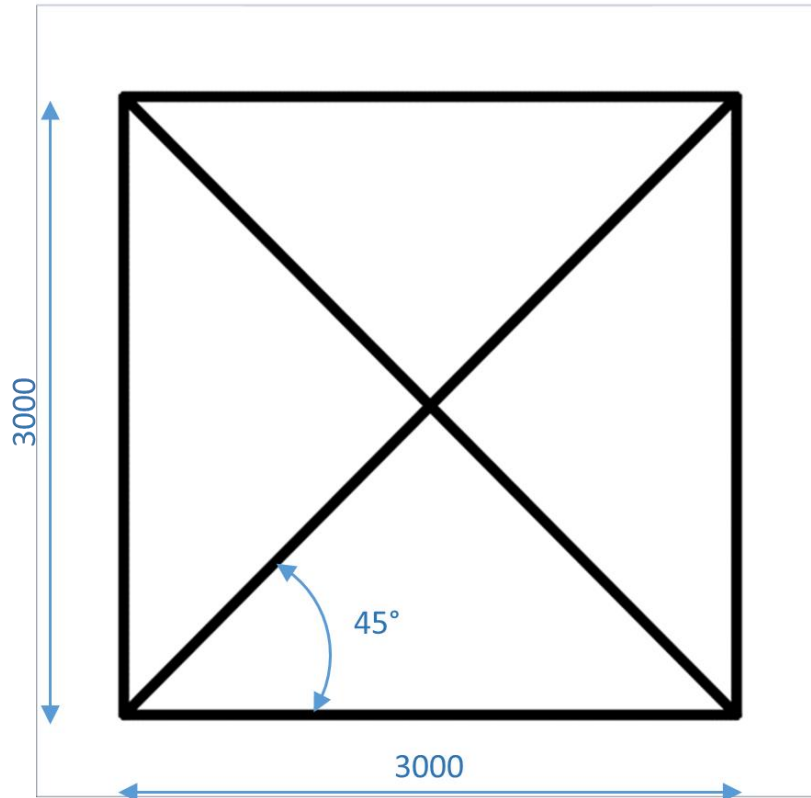


## Спецификация полигона

### 1. Спецификация каркаса полигона

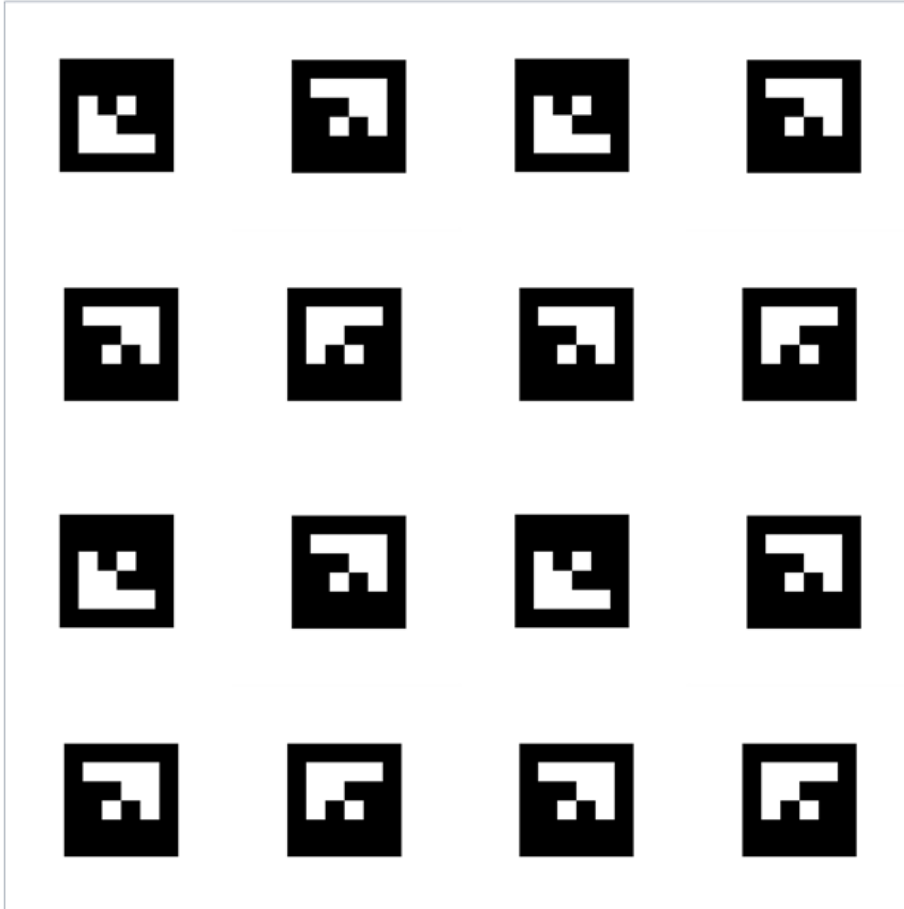
- 1.1. Каркас выполнен из металлических труб
- 1.2. Внутренние размеры: длина – 4 м, ширина – 4 м, высота – 3 м.
- 1.3. Каркас обнесен защитной сеткой.

## 2. Спецификация покрытия полигона



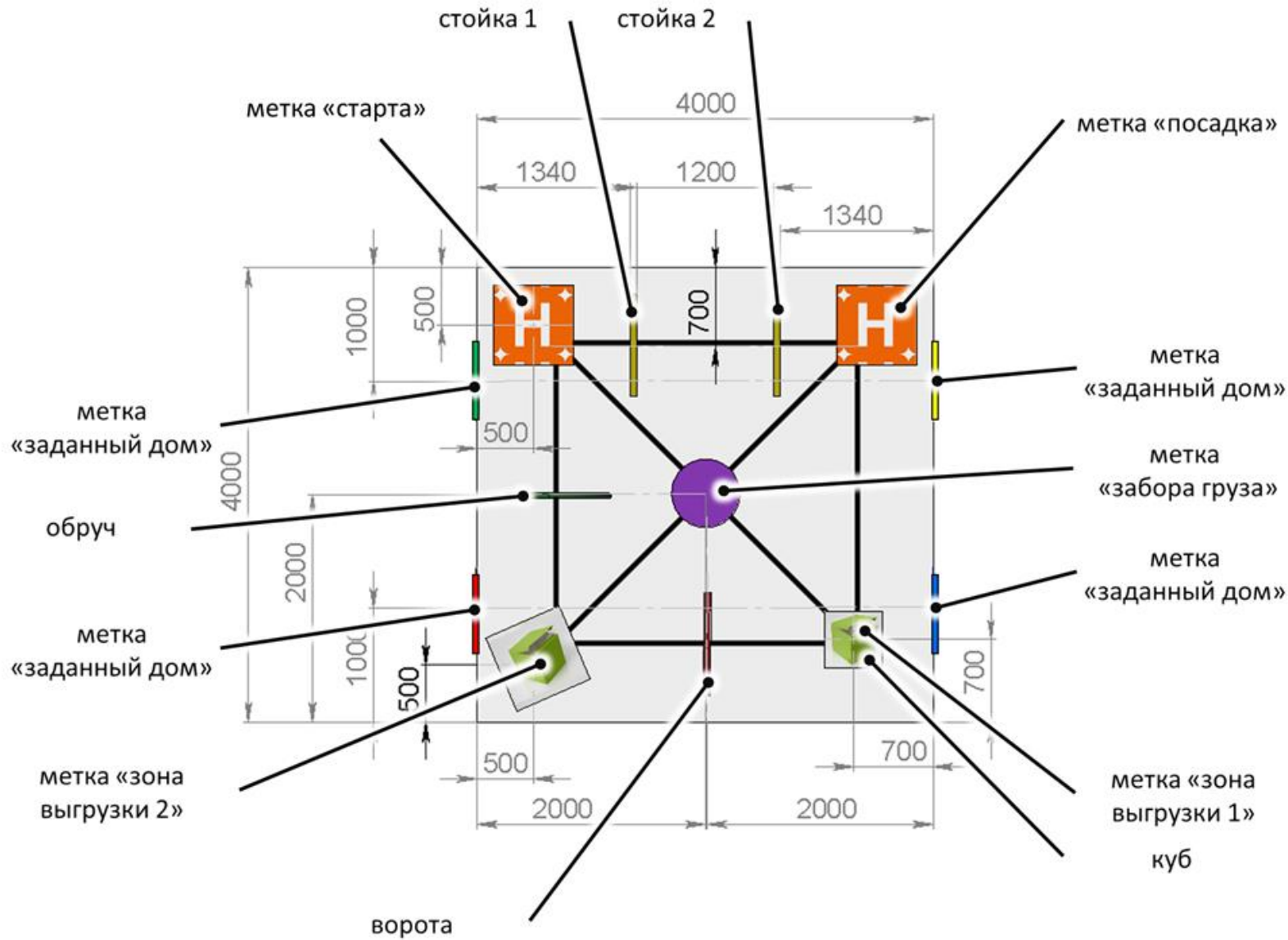
- 2.1. Материал: матовая бумага/ матовая баннерная ткань
- 2.2. Размер покрытия составляет 3000 мм х 3000 мм. Основной цвет – белый.
- 2.3. Толщина полосатой линии составляет не более 6 мм.

### 3. Спецификация поля агисо-маркеров



- 3.1. Размер маркера не менее 25 см, не более 40 см
- 3.2. Битность маркеров: 4
- 3.3. Расстояние между маркерами лежит в диапазоне от 7,5 см до 15 см
- 3.4. Материал: матовая бумага/ матовая баннерная ткань

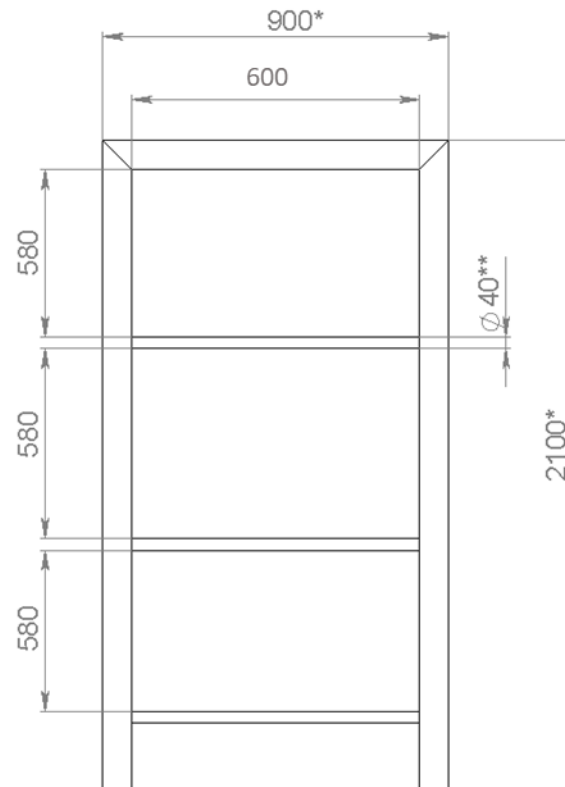
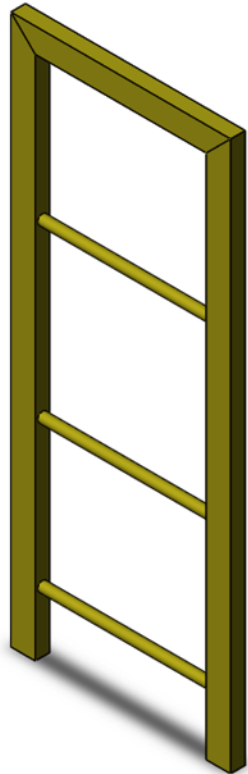
## Размещение реквизита



## Спецификация реквизита

### 1. Стойка

#### 1.1. Внешний вид и размеры



\*размеры для справок размеры указаны в мм

\*\* максимальное значение размера

1.2. Используемое количество: 2 шт. (Стока 1, Стойка 2)

1.3. Материал: ПВХ трубы/дерево

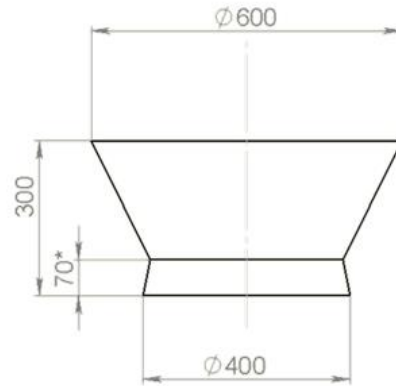
1.4. Цвет: желтый

1.5. Крепится к полигону опорами из ПВХ труб/дерева



## 2. Метка «Забора груза»

### 2.1. Внешний вид и размеры

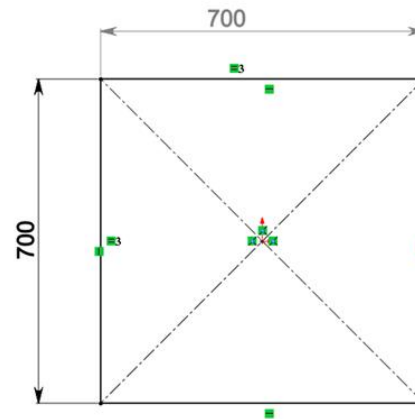
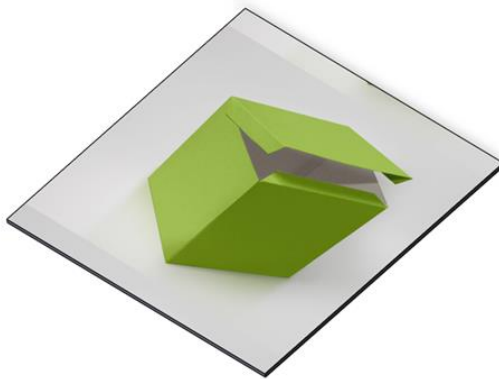


*\*размеры для справок размеры указаны в мм*

- 2.2. Используемое количество: 1 шт.
- 2.3. Материал: дерево/картон
- 2.4. Цвет: фиолетовый
- 2.5. Крепится к полигону изолянтной

## 3. Метка «Зона выгрузки»

### 3.1. Внешний вид и размеры

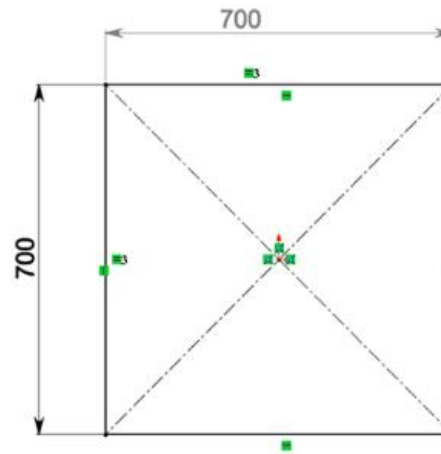


*\*размеры для справок размеры указаны в мм*

- 3.2. Используемое количество: 2 шт. (Метка «Зона выгрузки 1», Метка «Зона выгрузки 2»)
- 3.3. Материал: дерево/картон/баннерная ткань/ бумага
- 3.4. Метка «Зона выгрузки 1»: Крепится к полигону изолянтной  
Метка «Зона выгрузки 2» прикреплена к верхней грани Куба
- 3.5. Файл макета для печати в приложении

## 4. Метка «Старт»/«Посадка»

### 4.1. Внешний вид и размеры

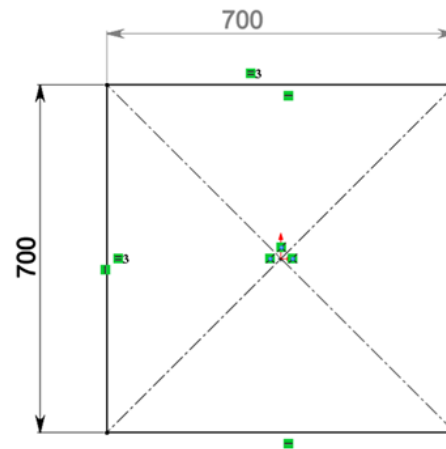
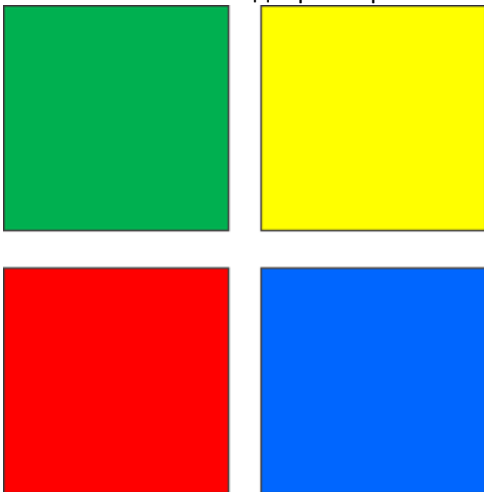


*\*размеры для справок размеры указаны в мм*

- 4.2. Используемое количество: 2 шт. (Метка «Старт», Метка «Посадка»)
- 4.3. Материал: дерево/картон/баннерная ткань/ бумага
- 4.4. Крепится к полигону изолентой
- 4.5. Файл макета для печати в приложении

## 5. Метка «Дом»

### 5.1. Внешний вид и размеры

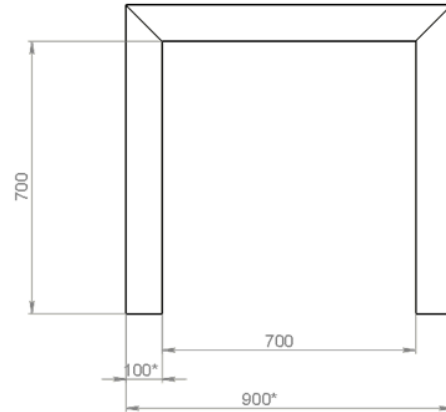
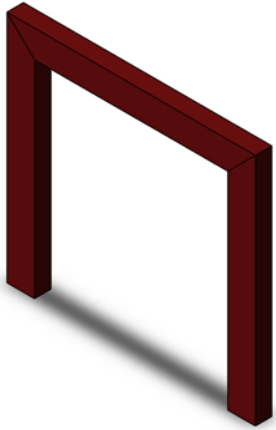


*\*размеры для справок размеры указаны в мм*

- 5.2. Используемое количество: 4 шт. (красная, желтая, зеленая, синяя)
- 5.3. Материал: дерево/картон/баннерная ткань/ бумага
- 5.4. Цвет: красный, желтый, синий, зеленый
- 5.5. Крепится к полигону опорами из ПВХ труб/дерева

## 6. Ворота

### 6.1. Внешний вид и размеры

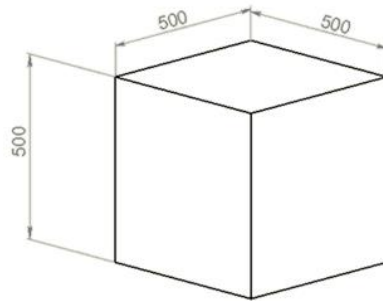
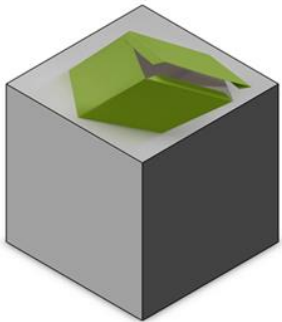


*\*размеры для справок размеры указаны в мм*

- 6.2. Используемое количество: 1 шт.
- 6.3. Материал: дерево/ ПВХ трубы
- 6.4. Цвет: красный
- 6.5. Крепится к полигону изолентой

## 7. Куб

### 7.1. Внешний вид и размеры

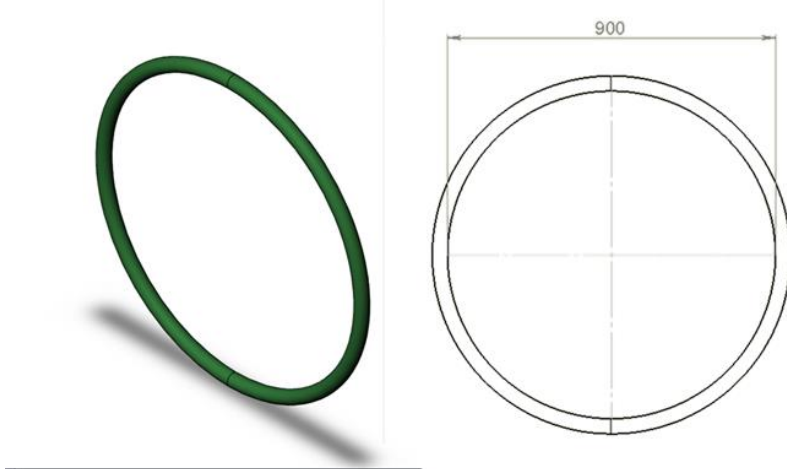


*\*размеры для справок размеры указаны в мм*

- 7.2. Используемое количество: 1 шт.
- 7.3. Материал: дерево/картон
- 7.4. Крепится к полигону изолентой

## 8. Обруч

### 8.1. Внешний вид и размеры



*\*размеры для справок размеры указаны в мм*

- 8.2. Используемое количество: 1 шт.
- 8.3. Материал: пластик/ алюминий
- 8.4. Цвет: Зеленый
- 8.5. Крепится к полигону опорами из ПВХ труб/дерева

## 9. Трос

### 9.1. Внешний вид и размеры



- 9.2. Используемое количество: 1 шт.
- 9.3. Материал: полиэстер/ полипропилен
- 9.4. Цвет белый
- 9.5. Длина: не более 4 м