



Innopolis Open

Innopolis University Olympiad
in Robotics

INNOPOLIS
UNIVERSITY

Профиль

ИНТЕЛЛЕКТУАЛЬНЫЕ БЕСПИЛОТНЫЕ ЛЕТАТЕЛЬНЫЕ АППАРАТЫ

Возрастная группа

13-18 лет

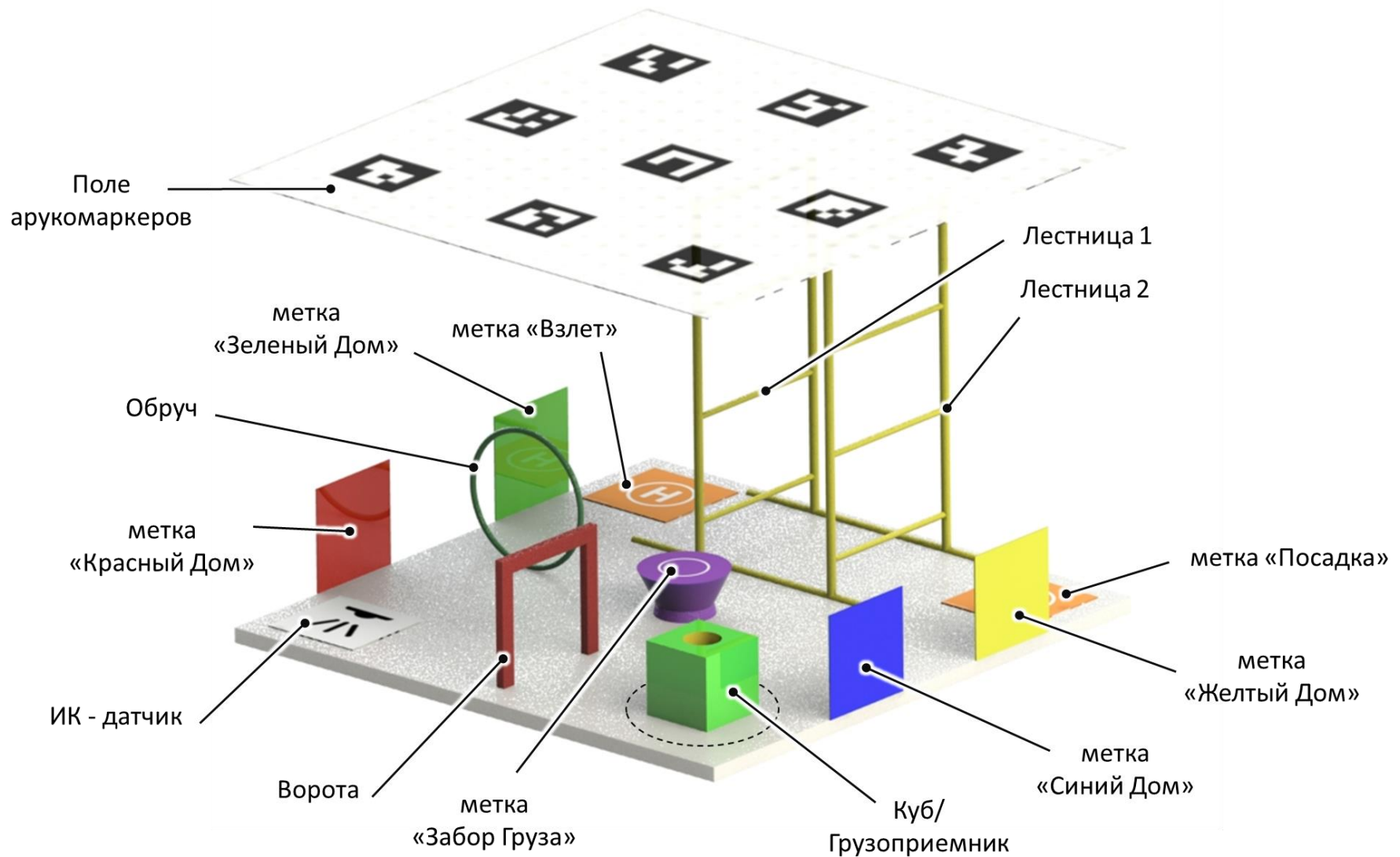
Техническое задание

Версия от 03.06.2019 17:44

Оглавление

Внешний вид полигона с реквизитом	3
Спецификация полигона	4
1. Спецификация каркаса полигона.....	4
2. Спецификация поля агисо-маркеров	5
Размещение реквизита	6
Спецификация реквизита.....	7
1. Стойка.....	7
2. Метка «Забора груза».....	8
3. Метка «ИК-датчик»	8
4. Метка «Старт»/«Посадка».....	9
5. Метка «Дом»	9
6. Ворота	10
7. Куб	10
8. Обруч.....	11
9. Трос.....	11
Рекомендации организаторам	12

Внешний вид полигона с реквизитом

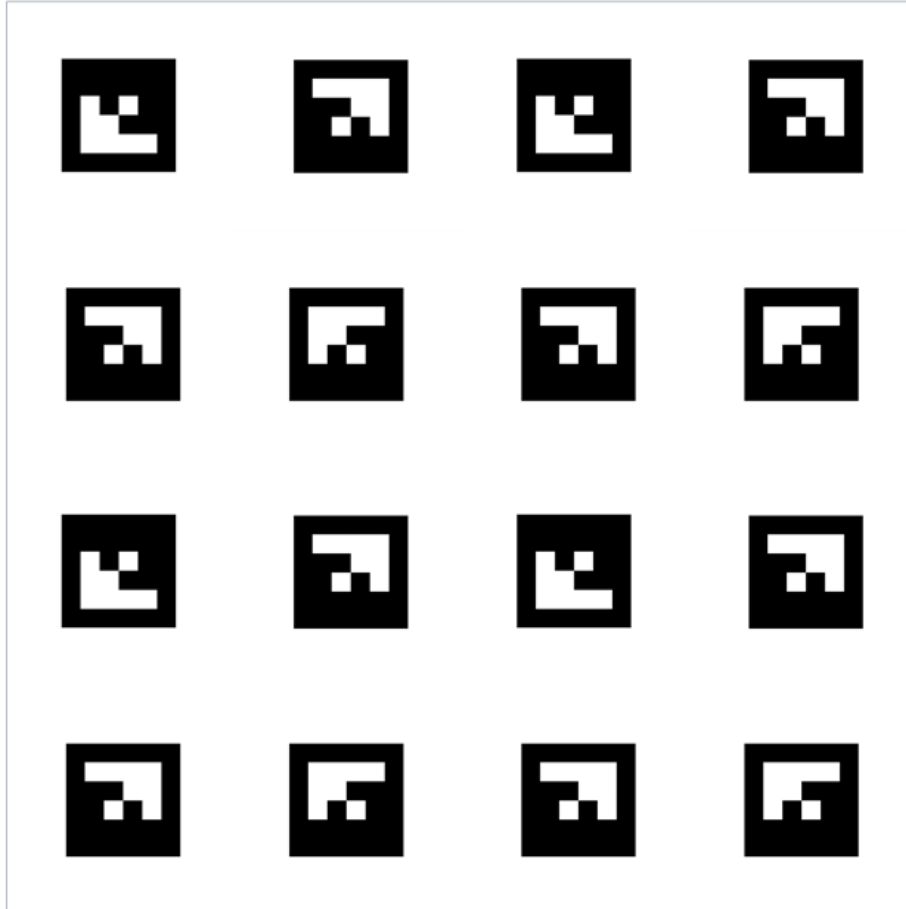


Спецификация полигона

1. Спецификация каркаса полигона

- 1.1. Каркас выполнен из металлических труб
- 1.2. Внутренние размеры: длина – 4 м, ширина – 4 м, высота – 3 м.
- 1.3. Каркас обнесен защитной сеткой.

2. Спецификация поля агисо-маркеров



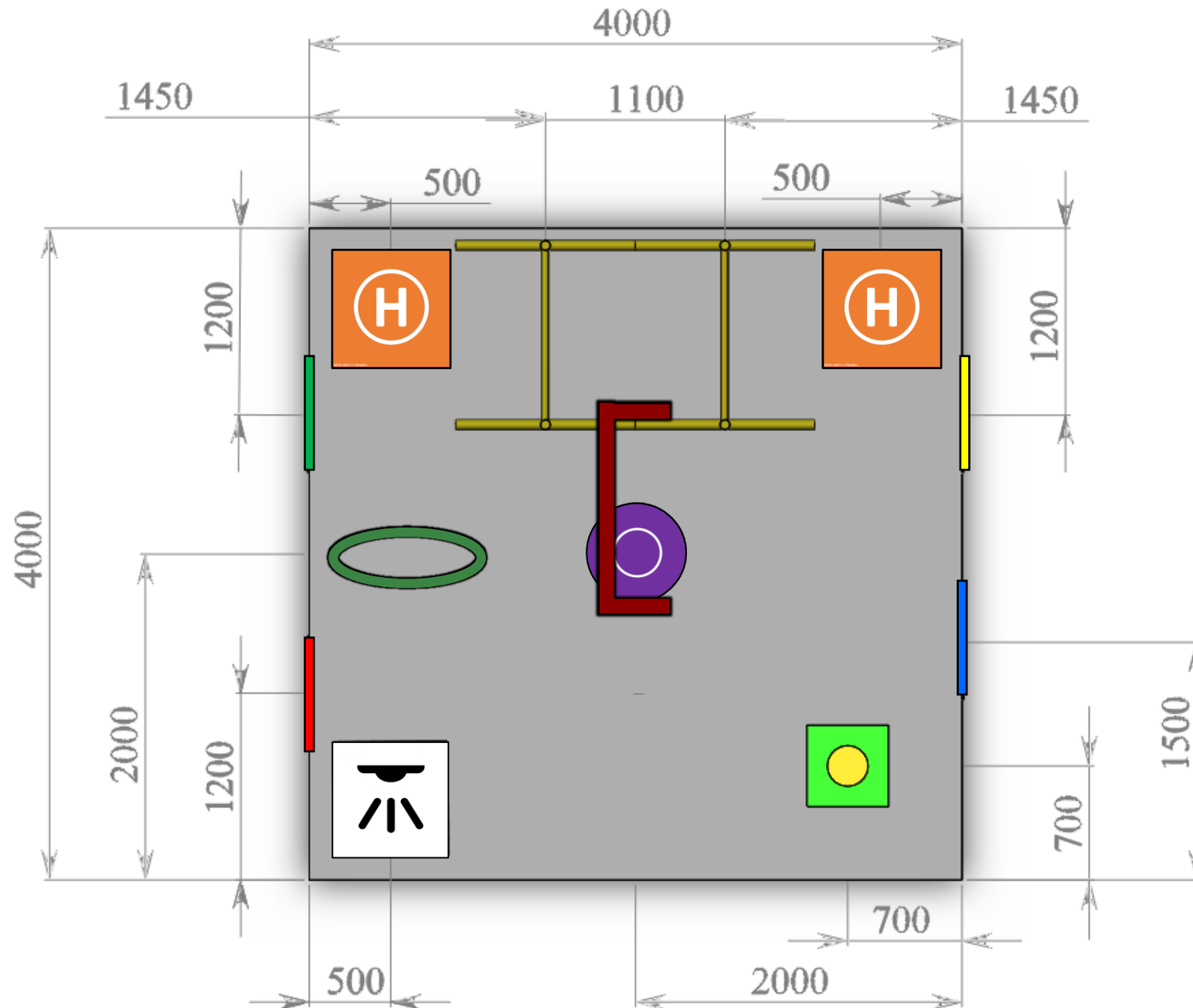
2.1. Размер маркера не менее 20 см, не более 60 см

2.2. Битность маркеров: 4

2.3. Расстояние между маркерами лежит в диапазоне от 7.5 см до 15 см (точные размеры будут указаны в первый день соревнований)

2.4. Материал: матовая бумага/ матовая баннерная ткань

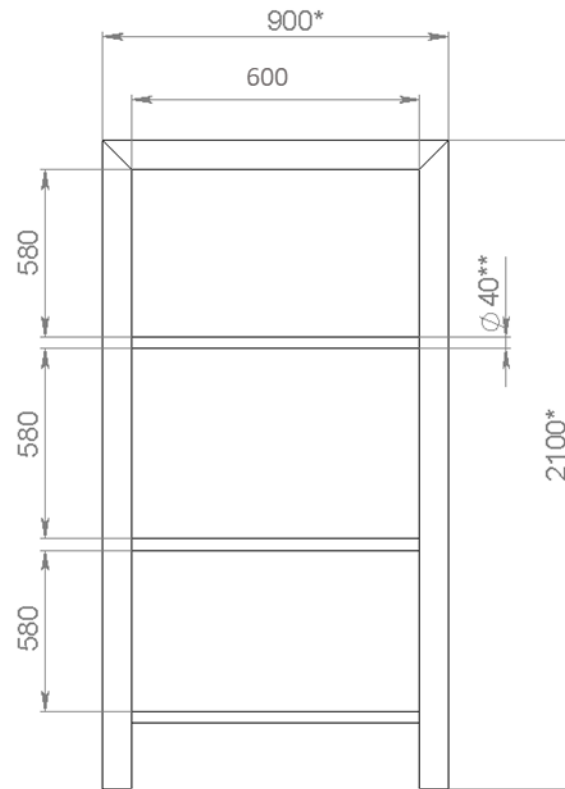
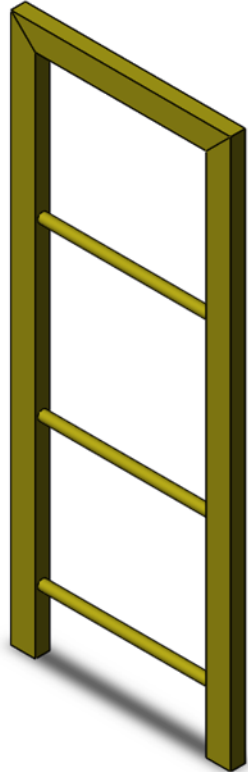
Размещение реквизита



Спецификация реквизита

1. Стойка

1.1. Внешний вид и размеры



*размеры для справок размеры указаны в мм

** максимальное значение размера

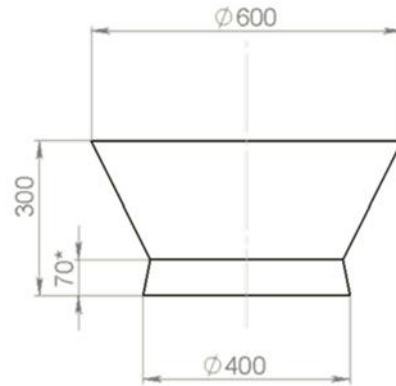
1.2. Используемое количество: 2 шт. (Лестница 1, Лестница 2)

1.3. Материал: хромированная труба

1.4. Фиксируется на полигоне изолентой за горизонтальные ножки (не указаны на иллюстрации)

2. Метка «Забора груза»

2.1. Внешний вид и размеры

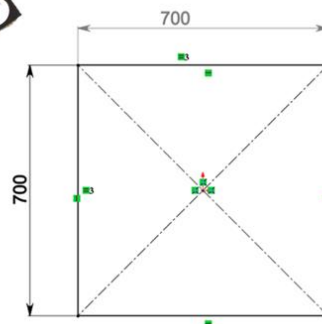
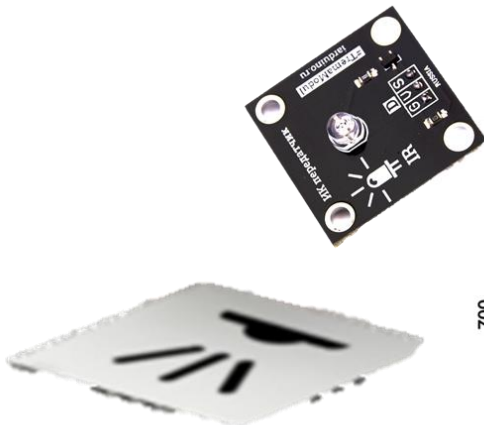


*размеры для справок размеры указаны в мм

- 2.2. Используемое количество: 1 шт.
- 2.3. Материал: дерево/картон
- 2.4. Цвет: фиолетовый
- 2.5. Фиксируется на полигоне изолентой
- 2.6. Центральная зона – зона, ограниченная окружностью ф30 см

3. Метка «ИК-датчик»

3.1. Внешний вид и размеры

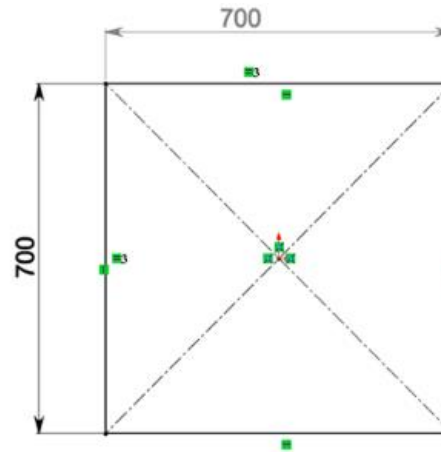


*размеры для справок размеры указаны в мм

- 3.2. Используемое количество: 1 шт.
- 3.3. Материал: дерево/картон/баннерная ткань/ бумага
- 3.4. Метка «ИК-датчик»: Крепится к полигону изолентой
- 3.5. Цвет: см макет
- 3.6. Файл макета для печати в приложении
- 3.7. Используемый ИК – передатчик <https://iarduino.ru/shop/Expansion-payments/ik-peredatchik-trema-modul.html>

4. Метка «Старт»/«Посадка»

4.1. Внешний вид и размеры



*размеры для справок размеры указаны в мм

4.2. Используемое количество: 2 шт. (Метка «Старт», Метка «Посадка»)

4.3. Материал: дерево/картон/баннерная ткань/ бумага

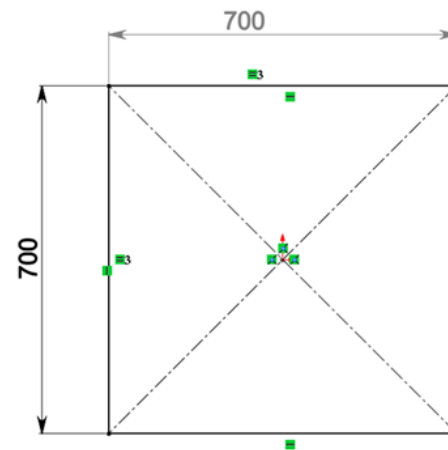
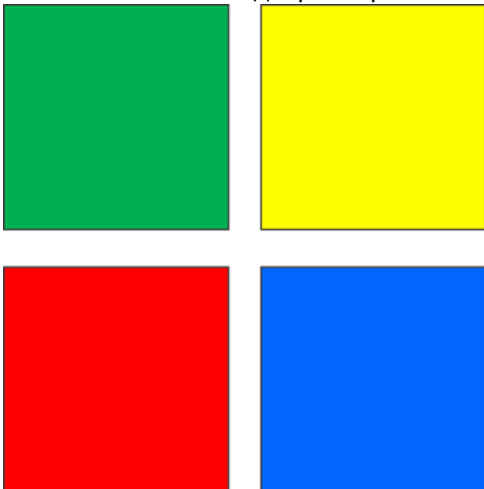
4.4. Цвет: см макет

4.5. Крепится к полигону изолентой

4.6. Файл макета для печати в приложении

5. Метка «Дом»

5.1. Внешний вид и размеры



5.2. Используемое количество: 4 шт. (красная, желтая, зеленая, синяя)

5.3. Материал: дерево/картон/баннерная ткань/ бумага

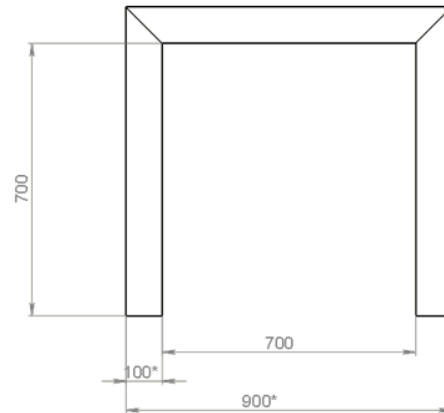
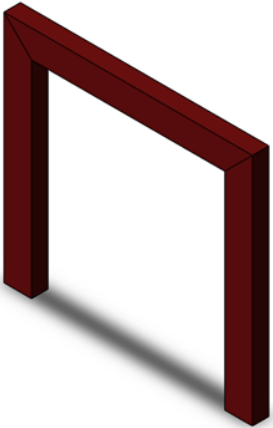
5.4. Цвет: красный, желтый, синий, зеленый

5.5. Крепится к полигону стойки из ПВХ труб/дерева

**размеры для справок размеры указаны в мм*

6. Ворота

6.1. Внешний вид и размеры



**размеры для справок размеры указаны в мм*

6.2. Используемое количество: 1 шт.

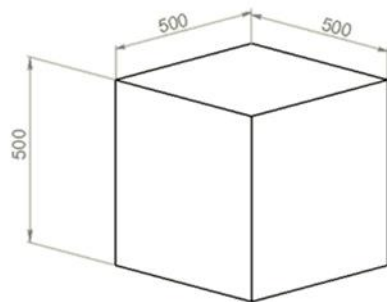
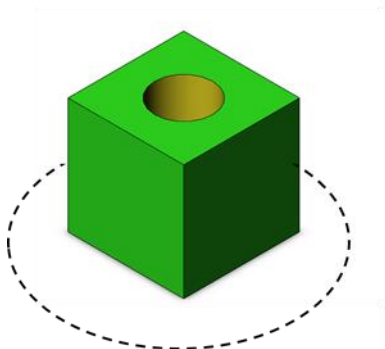
6.3. Материал: дерево/ ПВХ трубы

6.4. Цвет: красный

6.5. Крепится к полигону изолентой

7. Куб

7.1. Внешний вид и размеры



**размеры для справок размеры указаны в мм*

7.2. Используемое количество: 1 шт.

7.3. Материал: дерево/картон

7.4. Цвет: см макет

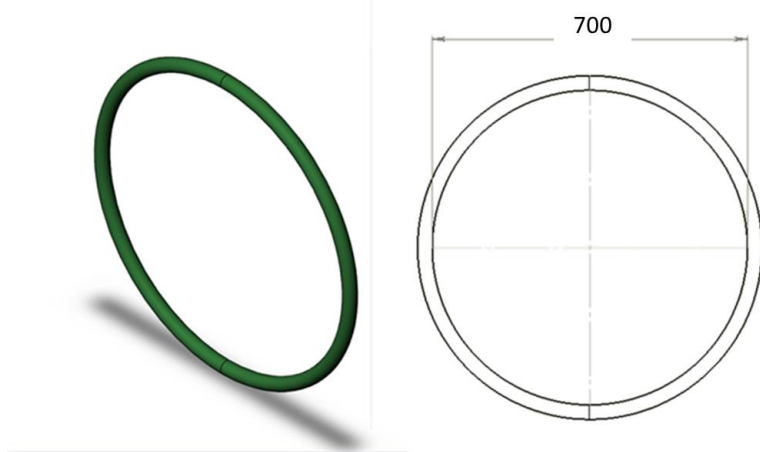
7.5. Крепится к полигону изолентой

7.6. Отверстие: $\varnothing 25$ см

7.7. Область допустимого приема груза (пунктир): $\varnothing 90$ см

8. Обруч

8.1. Внешний вид и размеры



**размеры для справок размеры указаны в мм*

8.2. Используемое количество: 1 шт.

8.3. Материал: пластик/ алюминий

8.4. Зеленый

8.5. Крепится к полигону на стойки из ПВХ труб

9. Трос

9.1. Внешний вид и размеры



9.2. Используемое количество: 1 шт.

9.3. Материал: полиэстер/ полипропилен

9.4. Цвет белый

9.5. Длина: не более 4 м

Рекомендации организаторам

1. Рекомендуется предусмотреть запасной набор реквизита на случай утери или порчи, особенно для малочисленных элементов.
2. Рекомендуется иметь отдельные наборы реквизита для тренировки команд и для непосредственного проведения самого состязания.